

ЭЛЕКТРИЧЕСКАЯ СХЕМА



ВНИМАНИЕ

Внимательно изучите данную электрическую схему прежде чем выполнять какие-либо внешние подключения. Любые повреждения, вызванные не соблюдением инструкций по подключению и эксплуатации, не покрываются гарантийными обязательствами завода-изготовителя.

АВТОМАТ ВВОДА РВЗВРВА

ATS BREAKER

$I=2000 - 3150A$
 $U=380V - 440V \quad 3P+PEN$

	CODE N°: 31616113603NE	2000A
	31616114003NE	2500A
	31616114403NE	3150A
лист		001 / 007

Вся техническая информация, представленная в этом документе, является собственностью SDMO, и не может распространяться без согласия представителей компании SDMO.

Подключения пользователя:

- > Подключение собственных нужд ДГУ;
- > Подключение внешней сети;
- > Подключение силовых кабелей ДГУ;
- > Подключение кабеля для управления ДГУ;
- > Подключение возможных опций.

На листе 004 находится схема необходимых электрических подключений, согласно заказанным опциям.

Подключение КОМАНДЫ НА ЗАПУСК ДГУ производится к колодке маркированной Xinv.

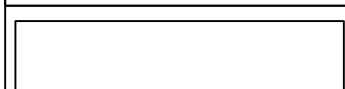
Рекомендации по выбору сечения кабеля – на листе 006.



ВНИМАНИЕ

Все электрические подключения, производимые на ДГУ или на АВРе, должны быть строго соответствовать схемам, входящим в комплект поставки.

В случае возникновения вопросов, обратитесь за помощью к ближайшему дилеру SDMO.

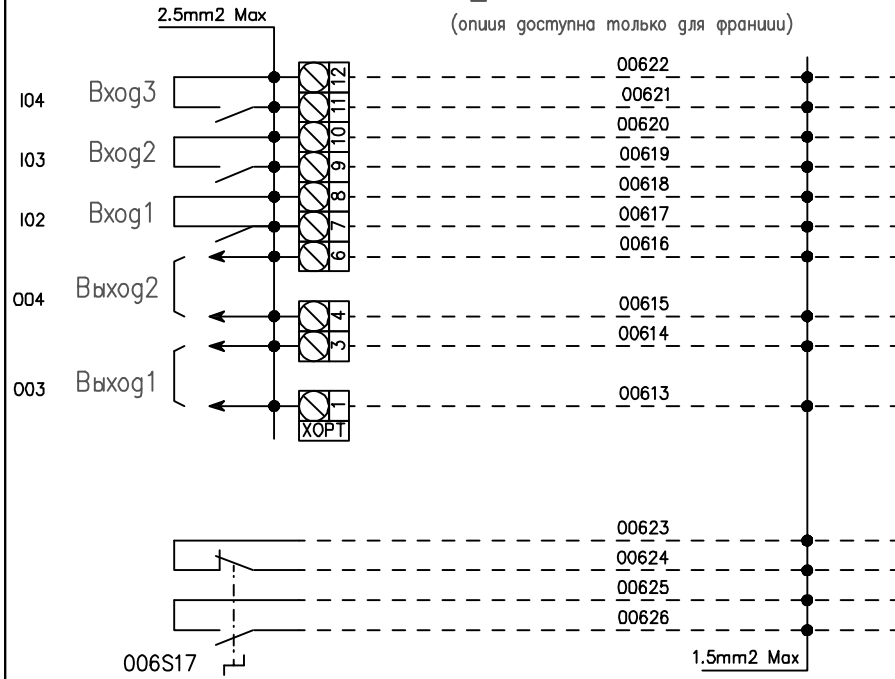


ATS BREAKER
I=2000A – 3150A

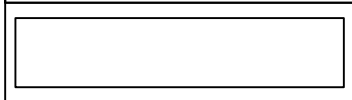
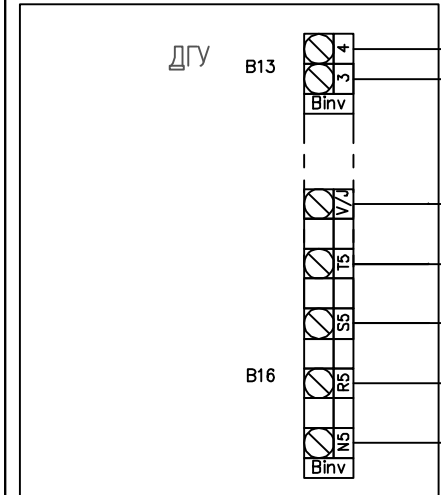
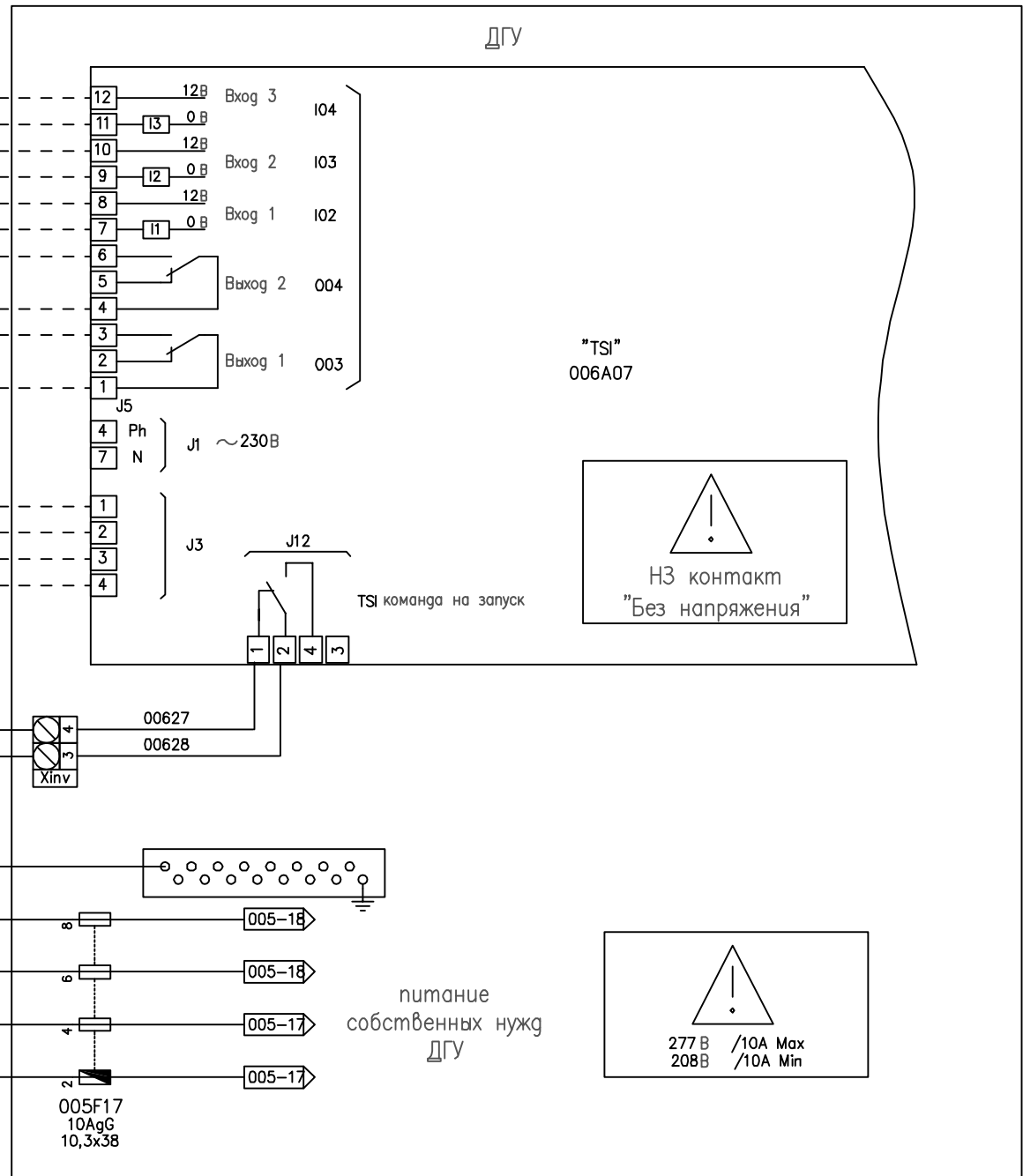
ВНИМАНИЕ

ПОДКЛЮЧЕНИЕ ПОЛЬЗОВАТЕЛЯ

(опция доступна только для Франции)

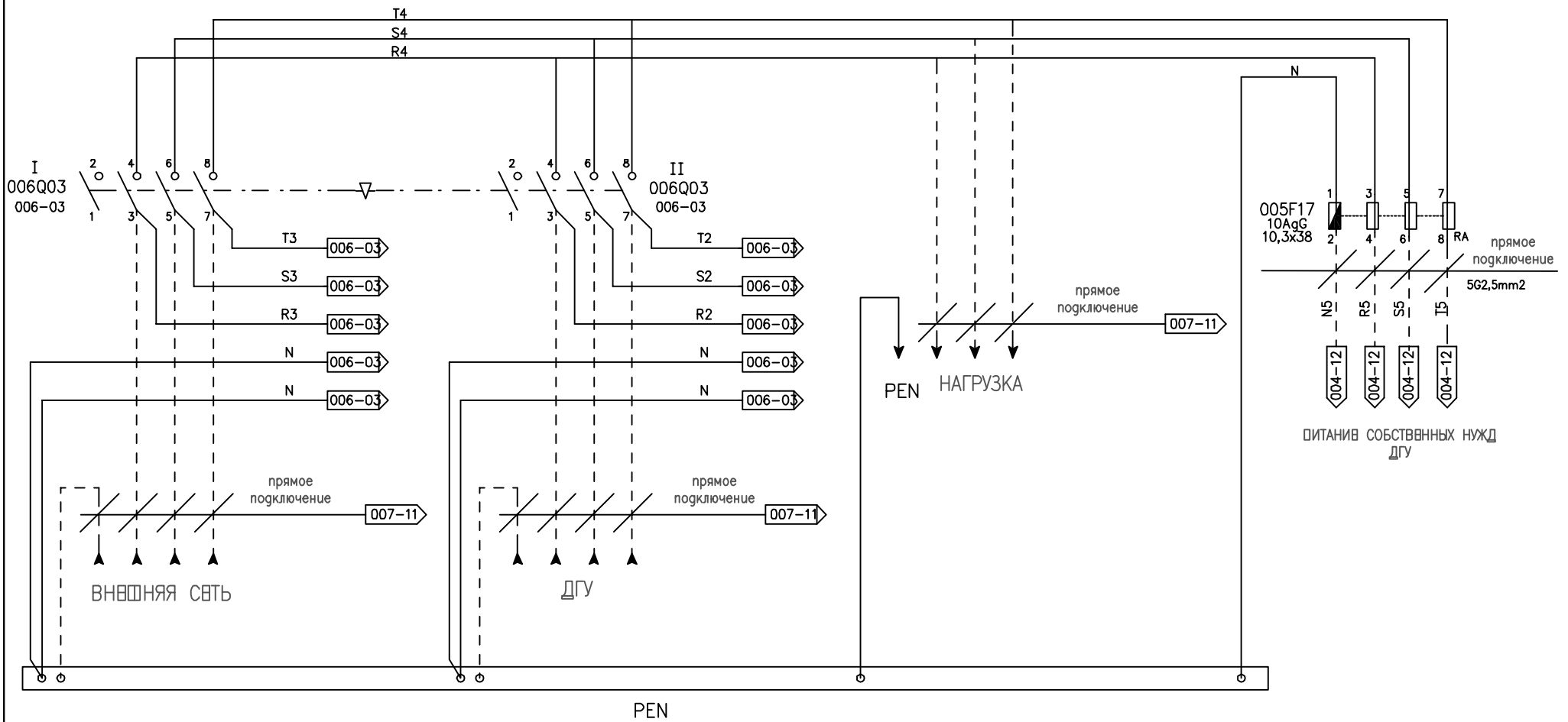


ДГУ



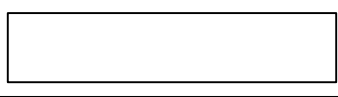
ATS BREAKER
I=2000A - 3150A

ПОДКЛЮЧЕНИЕ АВР



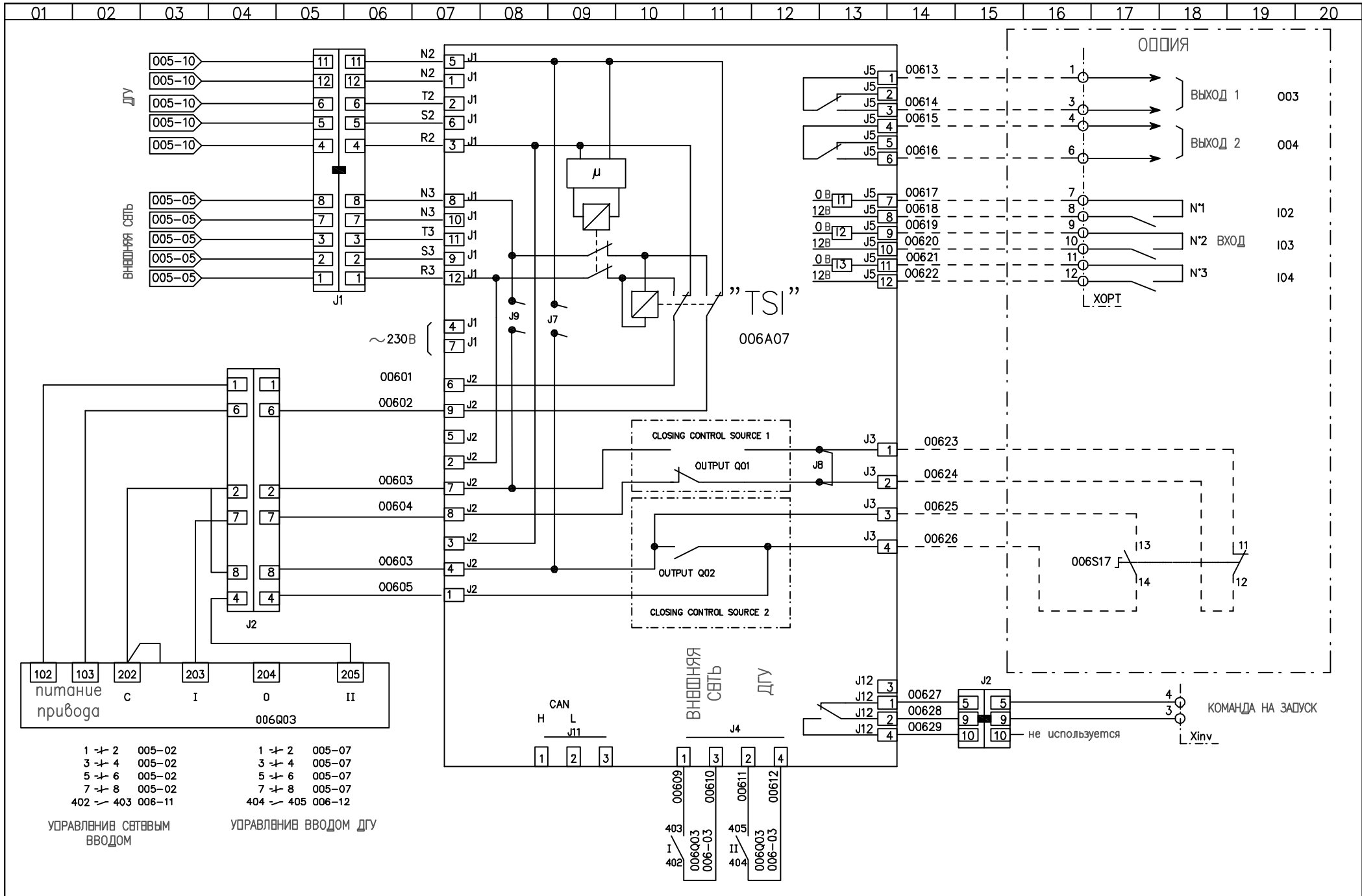
005F17 MGN15658 + 3xLEG13310

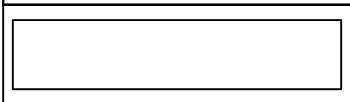
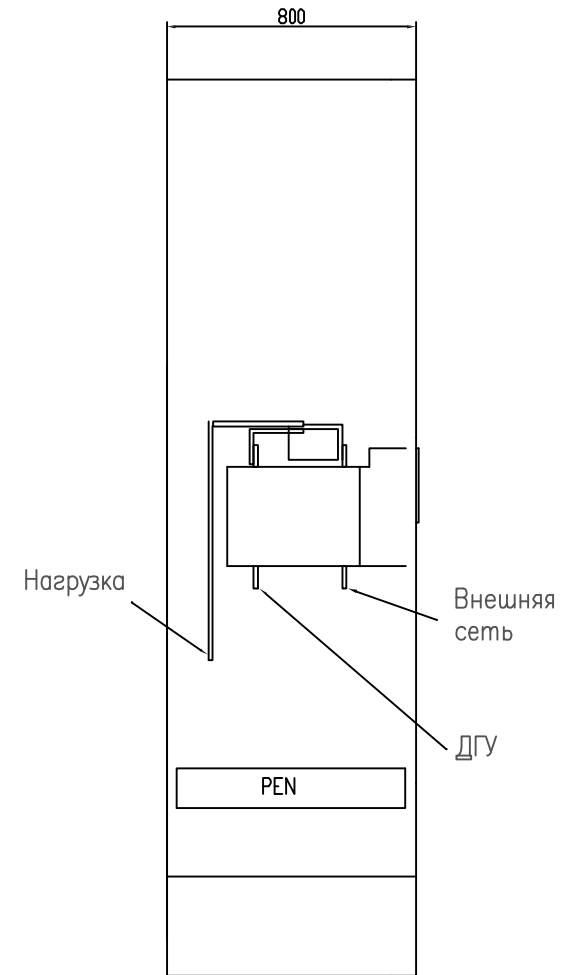
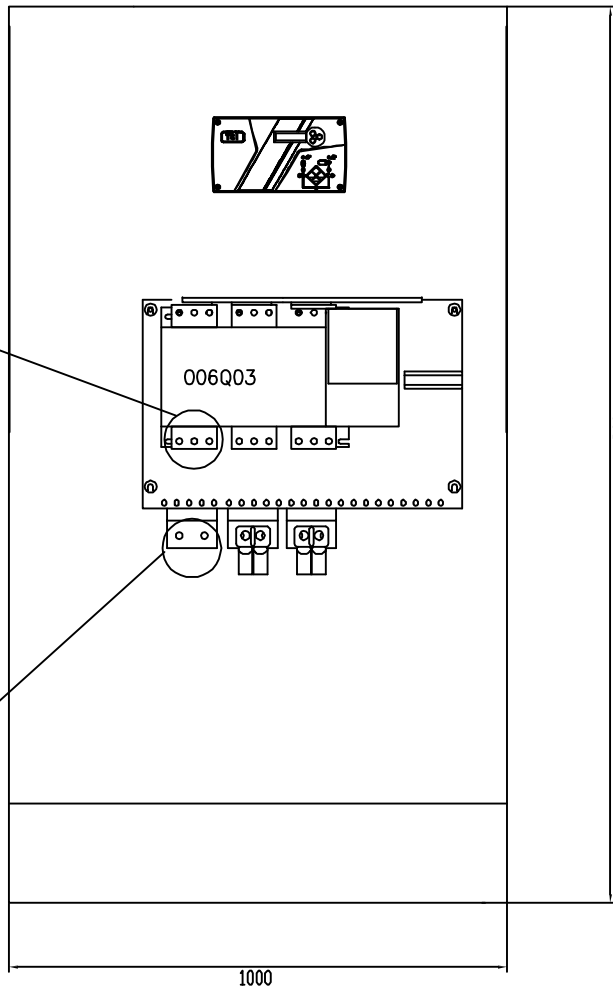
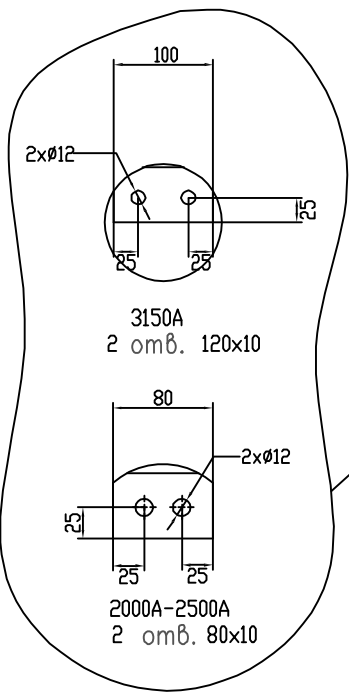
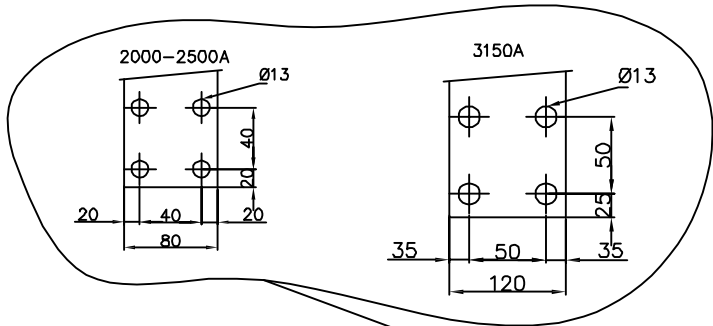
	31616113603NE 2000A	31616114003NE 2500A	31616114403NE 3150A
006Q03	SOC43333200	SOC43333250	SOC43333310



ATS BREAKER
I=2000A – 3150A

ПОДКЛЮЧЕНИИ СИЛОВЫХ КАБЕЛЕЙ

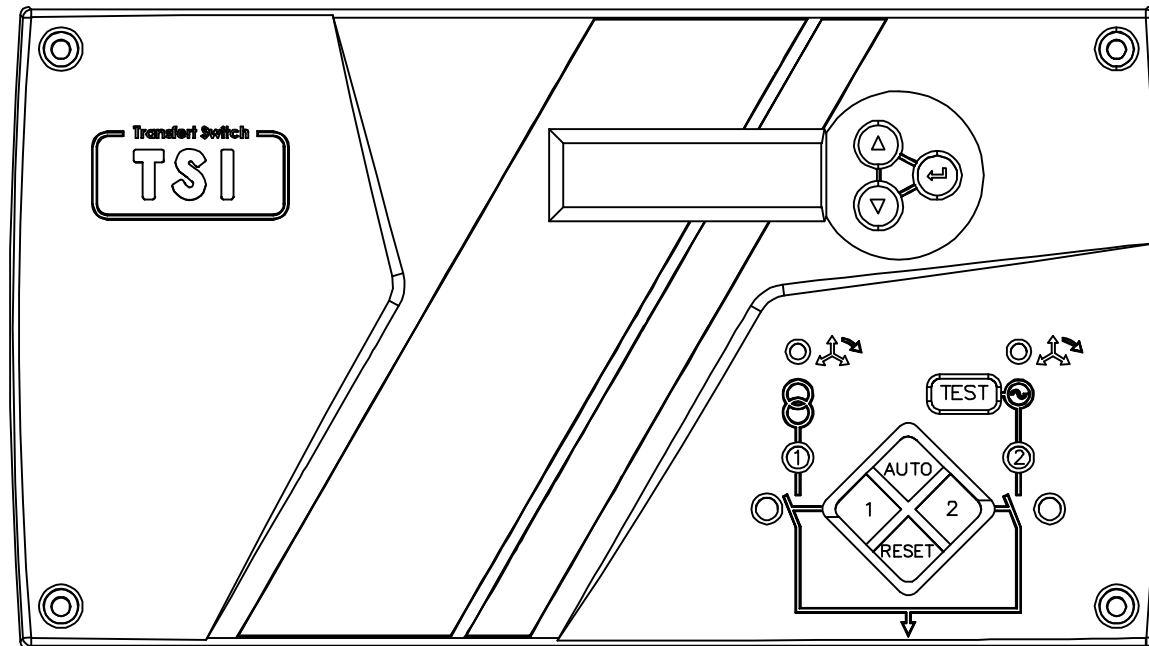




ATS BREAKER
I=2000A – 3150A

КАБВЛЬНЫЙ ВВОД

Буг снегу



Буг сзагу

