

Электрическая схема подключения DP ≤ 40 кВА с автоматическим управлением

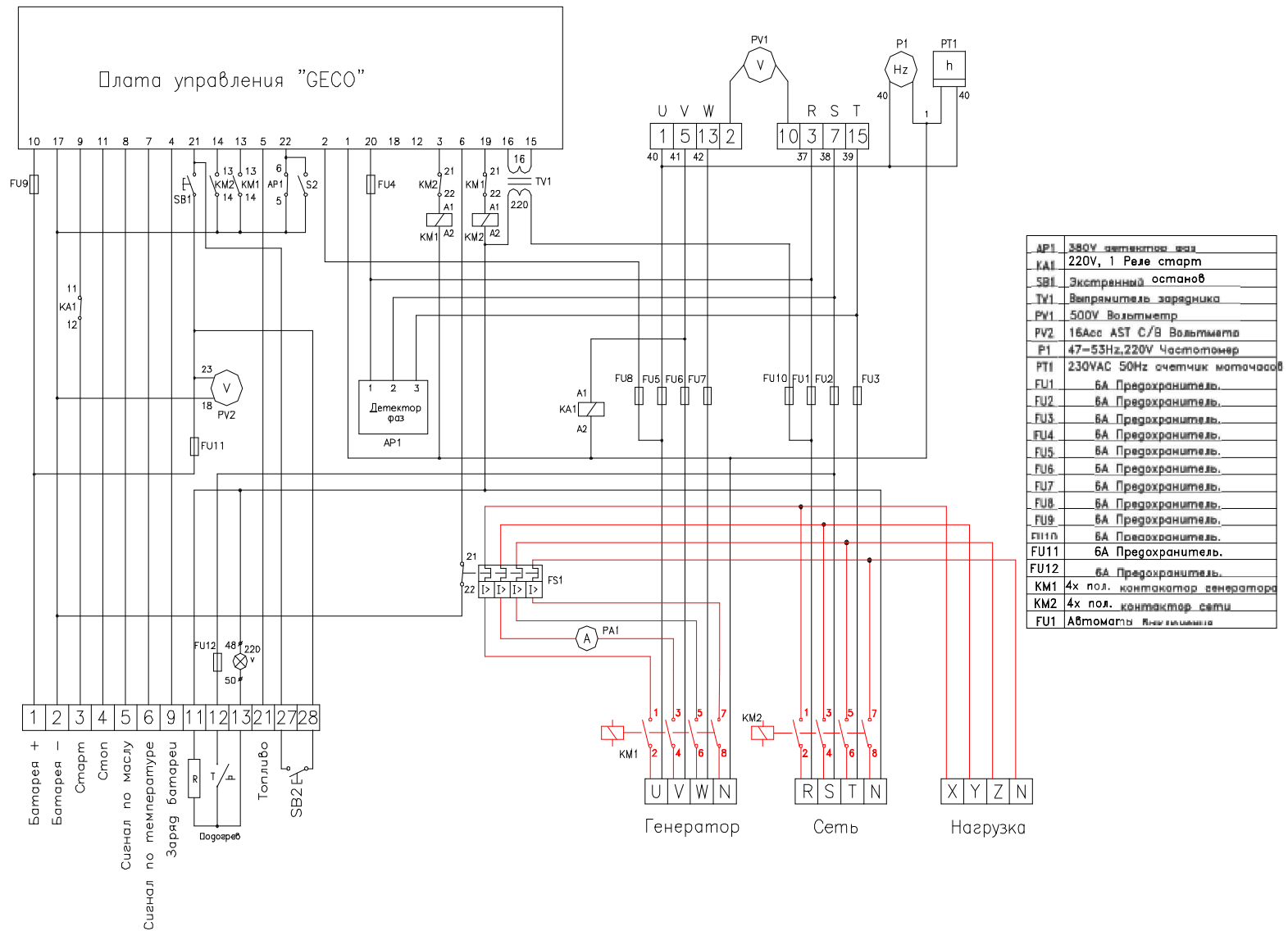


Схема подключения моделей DPS ≤ 50 кВА с автоматическим управлением без коммутационной панели