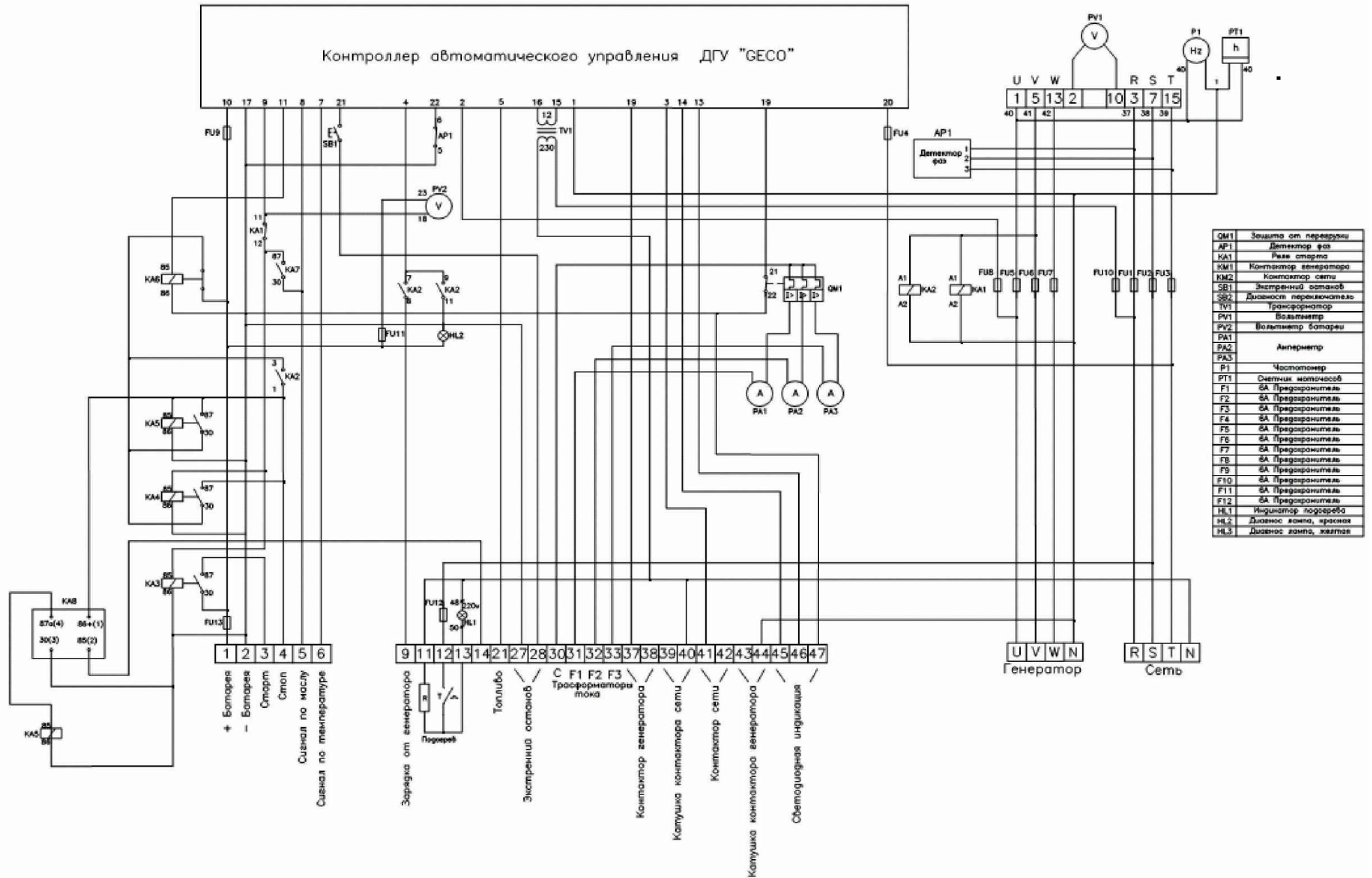


# ЭЛЕКТРИЧЕСКАЯ СХЕМА ПАНЕЛИ УПРАВЛЕНИЯ ДГУ С КОНТРОЛЛЕРОМ GECO



|     |                           |
|-----|---------------------------|
| QM1 | Защита от перегрузки      |
| AP1 | Детектор фаз              |
| KA1 | Реле старта               |
| KM1 | Контактор генератора      |
| KM2 | Контактор сети            |
| SB1 | Экспрессный остаток       |
| SB2 | Диагностика переключателя |
| TV1 | Трансформатор             |
| PV1 | Вольтметр                 |
| PV2 | Вольтметр батареи         |
| PA1 | Амперметр                 |
| PA2 |                           |
| PA3 |                           |
| P1  | Частотометр               |
| PT1 | Счетчик молоточесов       |
| F1  | 5А Предохранитель         |
| F2  | 5А Предохранитель         |
| F3  | 5А Предохранитель         |
| F4  | 5А Предохранитель         |
| F5  | 5А Предохранитель         |
| F6  | 5А Предохранитель         |
| F7  | 5А Предохранитель         |
| F8  | 5А Предохранитель         |
| F9  | 5А Предохранитель         |
| F10 | 5А Предохранитель         |
| F11 | 5А Предохранитель         |
| F12 | 5А Предохранитель         |
| H1  | Индикатор подгрева        |
| H2  | Диагност. лампа, красная  |
| H3  | Диагност. лампа, желтая   |