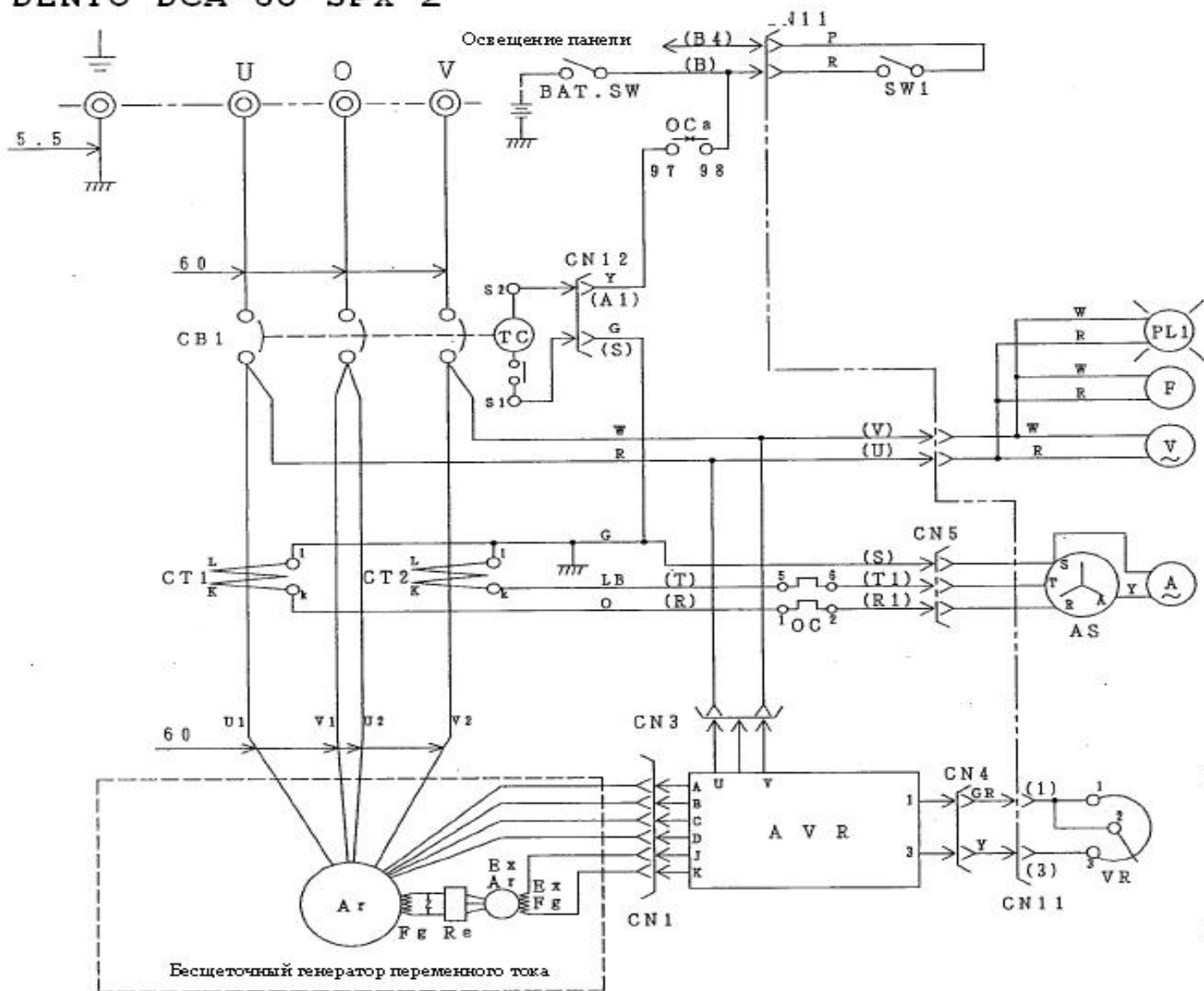
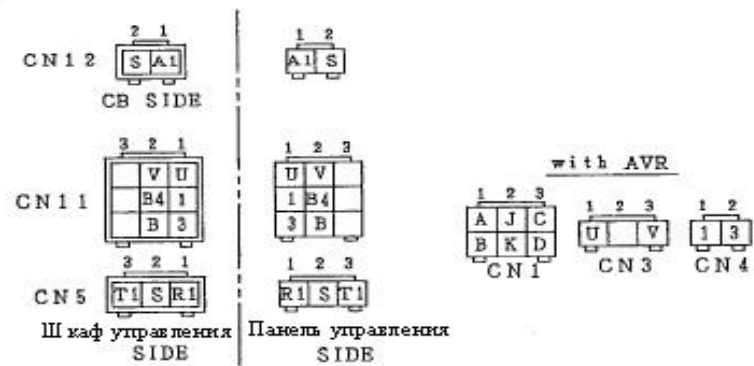


Принципиальная схема генератора DENYO DCA-60 SPX 2



MARK	NAME
Ar	Основная обмотка статора генератора
Fg	Обмотка подмагничивания генератора
ExAr	Обмотка статора возбуждителя
ExFg	Обмотка подмагничивания возбуждителя
AVR	Автоматический регулятор напряжения
VR	Регулятор напряжения (реостат)
Re	выпрямитель
CT1, 2	Трансформатор тока 400/5A
AS	Переключатель амперметра
A	Амперметр переменного тока 0~400A
V	Вольтметр переменного тока 0~300V
F	Частотомер 45~65Hz
PL1	Сигнальная лампа
CB1	Выключатель цепи 300A
OC	Реле защиты от перегрузки по току
SW1	выключатель панельного индикатора



Расположение разъемов (со стороны выполнения соединений)

Размер провода		Цветовой код			
100:	100 кв.мм		Цвет провода		Цвет провода
38:	38 кв.мм	R	Черный	R	Красный
22:	22 кв.мм	L	Синий	W	Белый
14:	14 кв.мм	BR	Коричневый	Y	Желтый
5,5:	5,5 кв.мм	G	Зеленый	LB	Светло-синий
2:	2 кв.мм	GR	Серый	LG	Светло-зеленый
		V	Фиолетовый	O	Оранжевый
Нет обозначения:	1,25 кв.мм	P	Розовый		