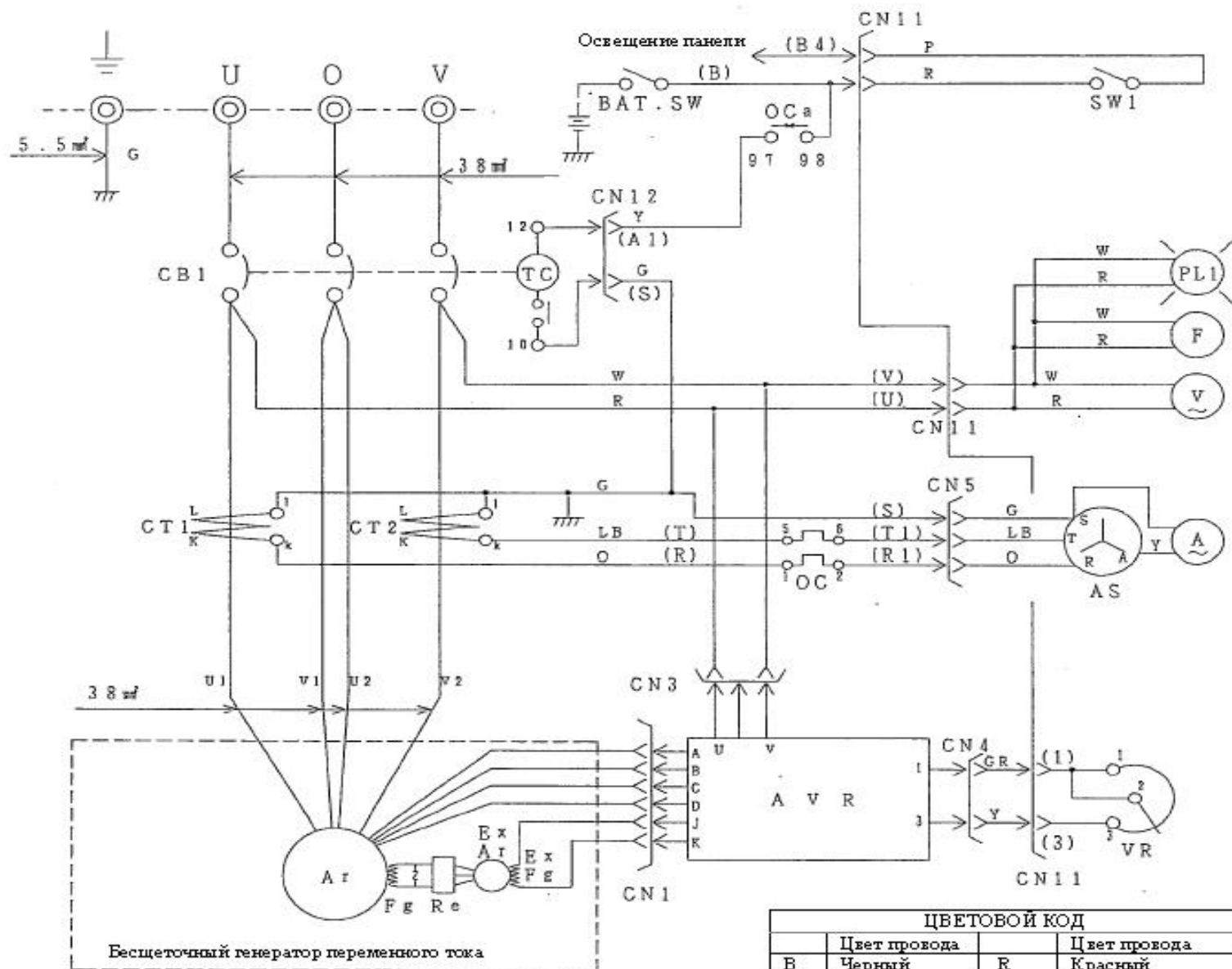
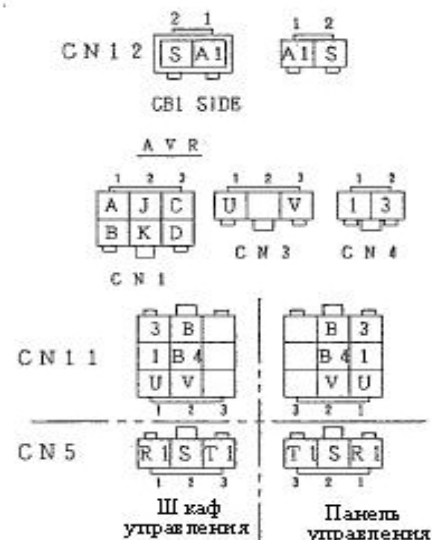


Принципиальная схема генератора DENYO DCA-40 SPX



ОСТОРОЖНО: Не отмеченные провода имеют сечение 1,25 кв.мм

SYMBOL	DESIGNATION
Ar	Основная обмотка статора генератора
Fg	Обмотка подмагничивания генератора
ExAr	Обмотка статора возбuditеля
ExFg	Обмотка подмагничивания возбuditеля
AVR	Автоматический регулятор напряжения
VR	Регулятор напряжения (реостат)
R+	Диодный выпрямитель
CT1	Трансформатор тока 250/5А
AS	Переключатель амперметра
A	Амперметр переменного тока 0-250А
V	Вольтметр переменного тока 0-300V
F	Частотомер 45-65Гц
PL1	Сигнальная лампа
CB1	Выключатель цепи 200А
OC	Реле защиты от перегрузки по току
SW1	Переключатель освещения панели



Расположение разъемов
(со стороны выполнения соединений)

ЦВЕТОВОЙ КОД			
	Цвет провода		Цвет провода
B	Черный	R	Красный
L	Синий	W	Белый
BR	Коричневый	Y	Желтый
G	Зеленый	LB	Светло-синий
GR	Серый	LG	Светло-зеленый
V	Фиолетовый	O	Оранжевый
P	Розовый		