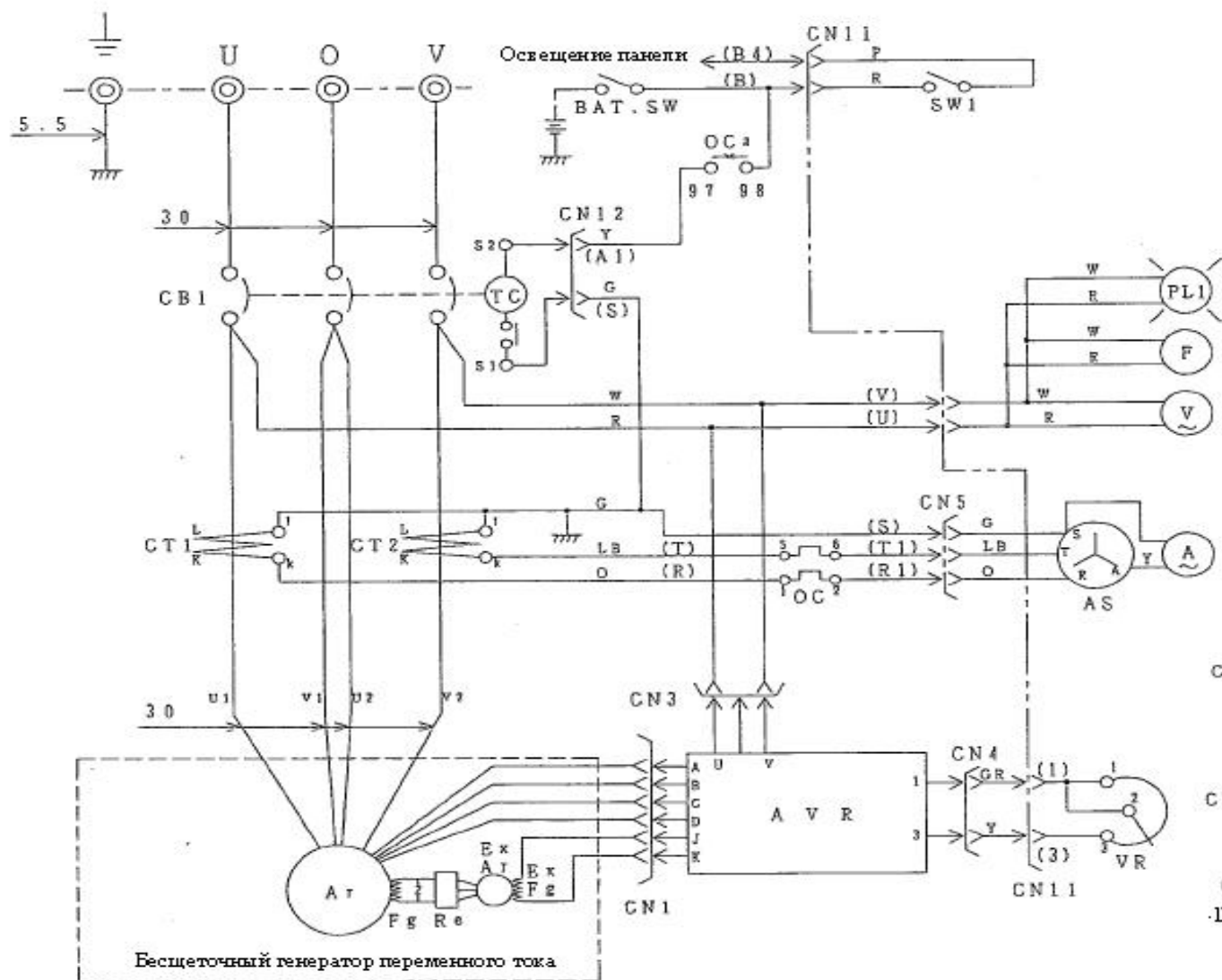
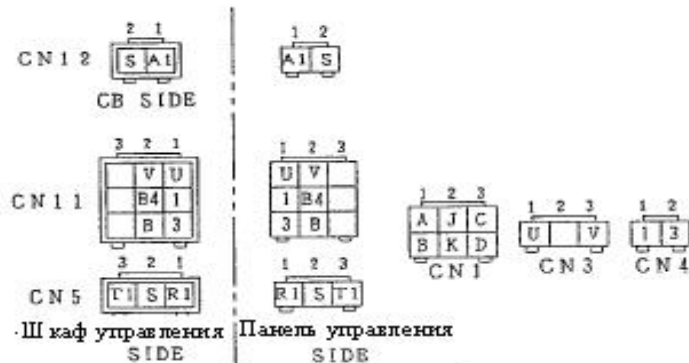


Принципиальная схема генератора DENYO DCA-30 SPX



MARK	NAME
AГ	Основная обмотка статора генератора
Fg	Обмотка подмагничивания генератора
Ex AГ	Обмотка статора возбуждения
Ex Fg	Обмотка подмагничивания возбуждения
AVR	Автоматический регулятор напряжения
VR	Регулятор напряжения (реостат)
Re	выпрямитель
CT1, 2	Трансформатор тока 200/5А
AS	Переключатель амперметра
A	Амперметр переменного тока 0~200А
V	Вольтметр переменного тока 0~300V
F	Частотомер 45~65Hz
PL1	контрольная лампа
CB1	Выключатель цепи 150А
OC	Реле защиты от перегрузки по току
SW1	Переключатель освещения панели



Расположение разъемов (со стороны выполнения соединений)

Размер провода		Цветовой код			
100:	100 кв.мм		Цвет провода		Цвет провода
38:	38 кв.мм	R	Черный	R	Красный
22:	22 кв.мм	L	Синий	W	Белый
14:	14 кв.мм	BR	Коричневый	Y	Желтый
5,5:	5,5 кв.мм	G	Зеленый	LB	Светло-синий
2:	2 кв.мм	GR	Серый	LG	Светло-зеленый
		V	Фиолетовый	O	Оранжевый
Нет обозначения: 1,25 кв.мм		P	Розовый		