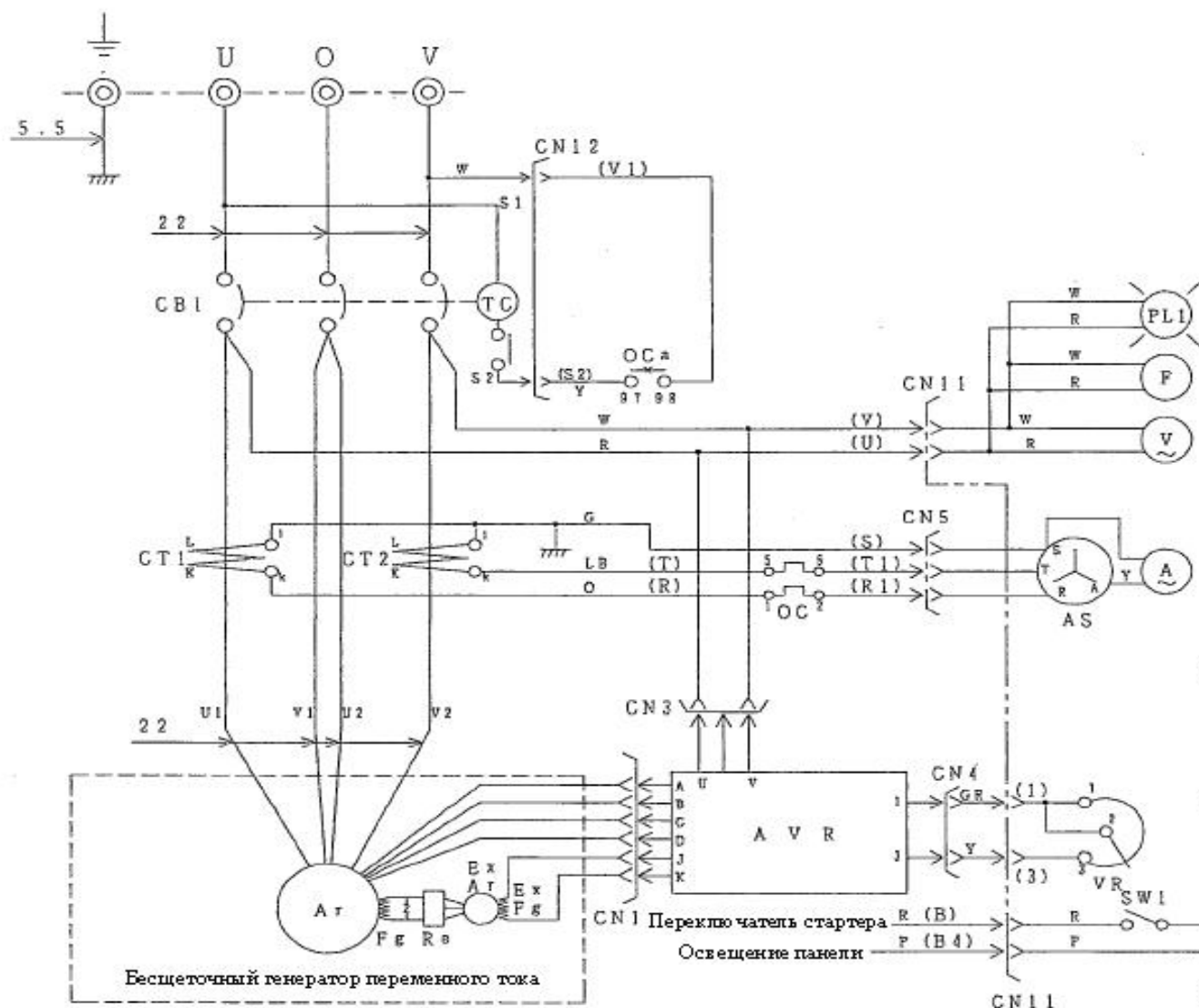
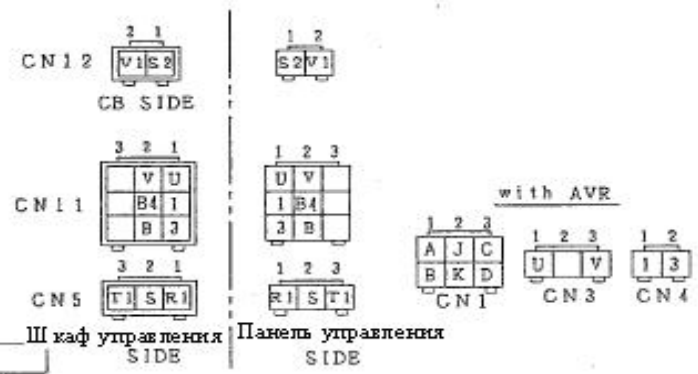


# Принципиальная схема генератора DENYO DCA-25 SPX



MARK	NAME
AГ	Основная обмотка статора генератора
Fg	Обмотка подмагничивания генератора
Ex AГ	Обмотка статора возбuditеля
Ex Fg	Обмотка подмагничивания возбuditеля
AVR	Автоматический регулятор напряжения
VR	Регулятор напряжения (реостат)
Rв	Выпрямитель
CT1, 2	Трансформатор тока 150/5А
AS	Переключатель амперметра
A	Амперметр переменного тока 0~150А
V	Вольтметр переменного тока 0~300V
F	Частотомер 45~65Hz
PL1	Сигнальная лампа
CB1	Выключатель цепи 125А
OC	Реле защиты от перегрузки по току
SW1	PANEL LIGHT SWITCH



Расположение разъемов (со стороны выполнения соединений)

Размер провода	Цветовая код	Цвет провода	Цвет провода
100:	100 кв.мм		
38:	38 кв.мм	R	Черный
22:	22 кв.мм	L	Синий
14:	14 кв.мм	BR	Коричневый
5,5:	5,5 кв.мм	G	Зеленый
2:	2 кв.мм	GR	Серый
		V	Фиолетовый
		P	Розовый