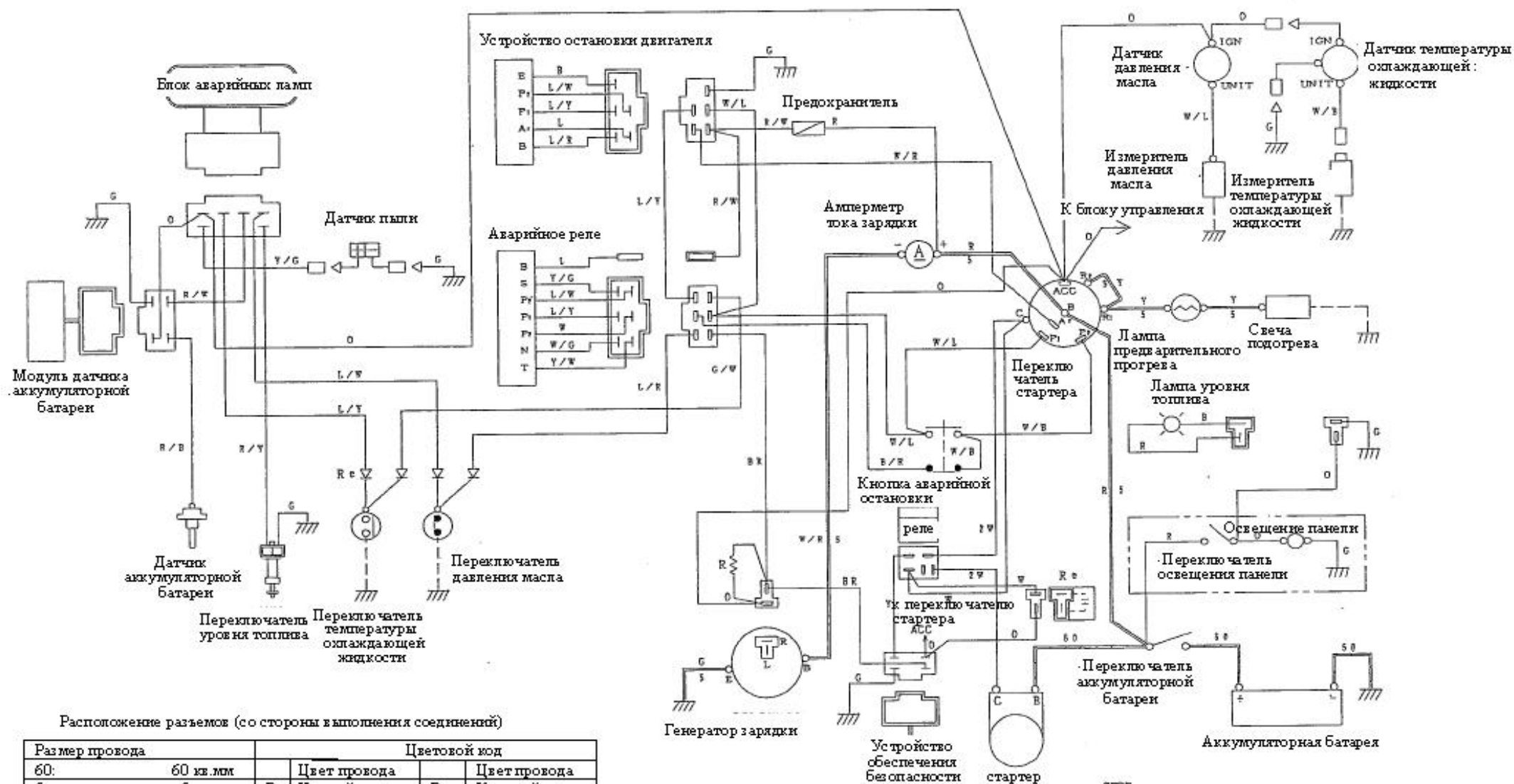


Схема электрических подключений DENYO DCA-18 SPX II



Расположение разъемов (со стороны выполнения соединений)

Размер провода		Цветовой код			
60:	60 кв. мм		Цвет провода	Цвет провода	
5:	5 кв. мм	R	Черный	R	Красный
2:	2 кв. мм	L	Синий	W	Белый
		BR	Коричневый	Y	Желтый
		G	Зеленый	LB	Светло-синий
		GR	Серый	LG	Светло-зеленый
		V	Фиолетовый	O	Оранжевый
Нет обозначения: 1,25 кв. мм		P	Розовый		

Диаграмма соединения ключа переключателя с стартера

	B	R ₁	ACC	R ₂	G	A ₁	P ₁	P ₂
STOP	○					○	○	
PREHEAT	○	○				○	○	
RUN	○		○			○	○	
START	○			○	○	○	○	

